



FMВ001

ОBDII трекер

Краткое
Руководство
v1.0

Оглавление

Найдите свое устройство	3
Разъем OBDII.....	4
Настройка устройства	5
Как установить Micro-SIM карту и подключить внутреннюю батарею.....	5
Подключение к ПК (Windows)	6
Как установить драйверы USB (Windows)	6
Конфигурация (Windows).....	6
LED индикации	8
Характеристики	8
Основные характеристики.....	8
Информация о безопасности	10
Сертификация и одобрения	11

Знайте свое устройство

Вид сверху



Вид снизу (без покрытия)

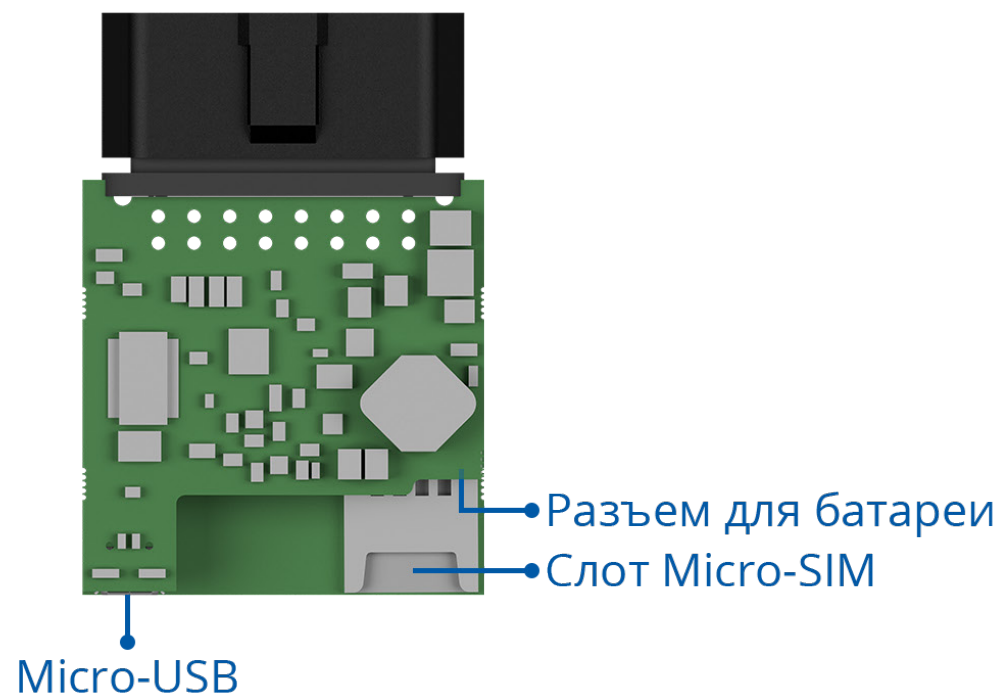


Рисунок 1 FMB001 вид устройства

Разъем OBDII

Таблица 1 Описание контактов разъема OBDII

НР. КОНТАКТА	НАЗВАНИЕ	ОПИСАНИЕ
1	DIN1	Вход зажигания
2	PWM_BUS+/ VPW	
4	GND (-)	Земляной контакт
5	GND (-)	Земляной контакт
6	CAN_H	CAN high
7	K-Line	
10	PWM_BUS-	
14	CAN_L	CAN low
15	L-Line	
16	VCC (10 - 30)В DC(+)	Питание устройства. Диапазон напряжения (+10-30 В DC)

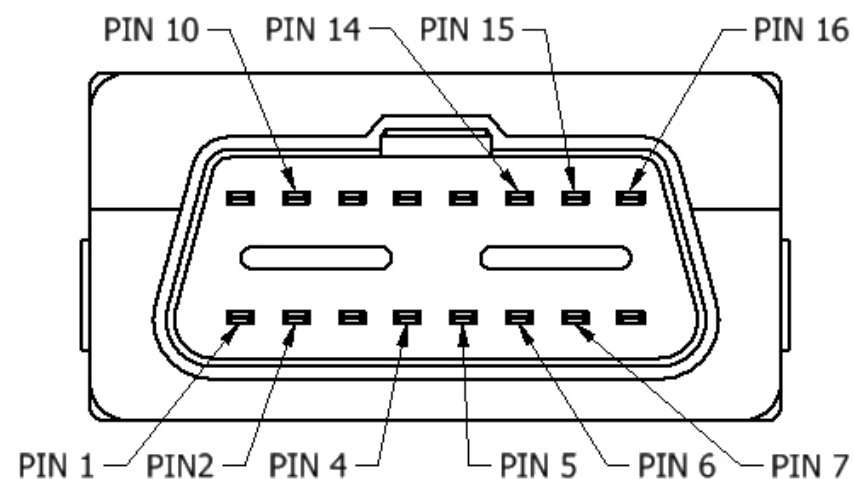


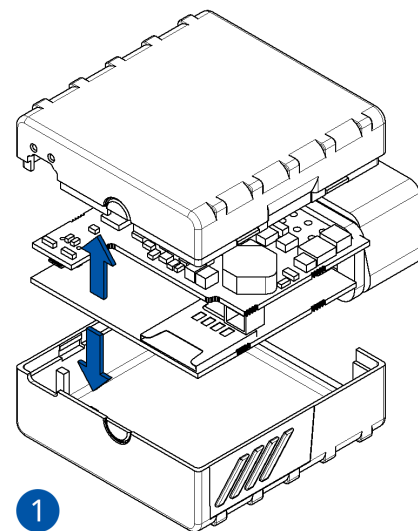
Рисунок 2 FMB001 Контакты разъёма OBDII

Настройка устройства

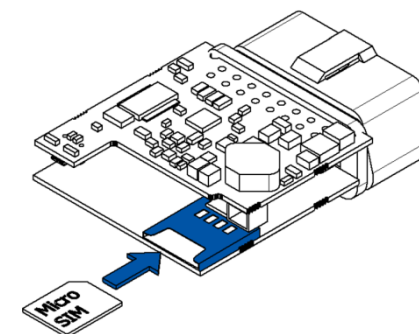
Как установить Micro-SIM карту и подключить внутреннюю батарею

1. Аккуратно снимите **крышку** FMB001 с помощью **отвертки** с обеих сторон.
2. Вставьте карту **Micro-SIM**, как показано с отключенным **запросом PIN-кода**, или прочитайте [Wiki](#), как ввести его позже в Конфигуратор. Убедитесь, что край отсечки микро-SIM-карты направлен вперед в слот.
3. Подключите внутреннюю **батарею** к устройству, как показано на рисунке. Установите батарею на место, где она не мешает другим компонентам.
4. Прикрепите **крышку** устройства назад.

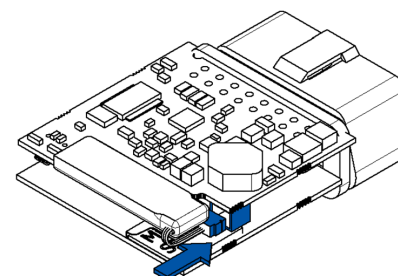
Устройство готово к подключению.



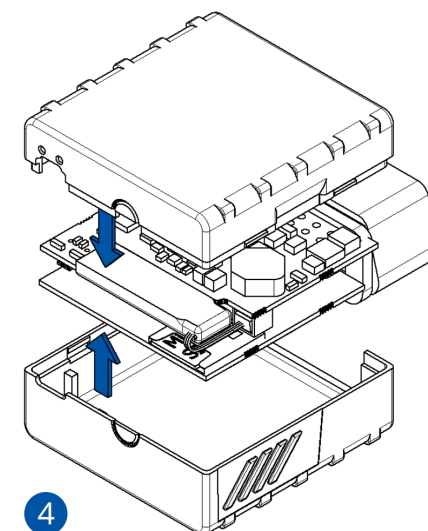
1
Рисунок 3 Снятие крышки



2
Рисунок 4 Вставка Micro-SIM карты



3
Рисунок 5 Подключение батареи



4
Рисунок 6 Прикрепление крышки

Подключение к ПК (Windows)

1. Включите питание FMB001 **с напряжением постоянного тока (10 - 30 V)** с помощью **кабеля питания, упакованного вместе**. LEDs должны мигать, смотреть **“LED индикации”**.
2. Подключите устройство к компьютеру с **помощью кабеля Micro-USB** или соединения **Blue-tooth**:
 - Использование **кабеля Micro-USB**
 - Вам нужно будет установить USB-драйверы, см. **“Как установить драйверы USB (Windows)”**
 - Использование **Blue-tooth**
 - FMB001 Blue-tooth включен по умолчанию. Включите **Blue-tooth** на вашем ПК, затем выберите добавить **Blue-tooth или другое устройство > Blue-tooth**. Выберите устройство под названием **“FMBxxx_ последние_7_цифр_imei”**, без **LE** в конце. Введите пароль по дефолту **5555**, нажмите **Подключиться** и **Готово**.
3. Теперь вы готовы использовать устройство на своем компьютере.

Как установить драйверы USB (Windows)

1. Пожалуйста, скачайте драйверы COM-порта [отсюда](#).
2. Извлеките и запустите **TeltonikaCOMDriver.exe**.
3. Нажмите **Next** в окне установки драйвера.
4. В следующем окне нажмите кнопку **Install**.

Программа установки продолжит установку драйвера, и в результате появится окно подтверждения. Нажмите **Finish** чтобы завершить настройку.


Конфигурация (Windows)

Сначала устройство FMB001 будет иметь фабричный настройки по умолчанию. Эти настройки должны быть изменены в соответствии с потребностями пользователя. Основная конфигурация может быть выполнена с помощью программного обеспечения **Teltonika Configurator**. Свяжитесь с менеджером по продажам, чтобы получить последнюю версию **Конфигуратора**, или вы можете скачать ее [здесь](#). Конфигуратор работает на ОС **Microsoft Windows** и использует **MS .NET Framework**. Убедитесь, что установлена правильная версия.

Таблица 2 Программные требования

MS .NET ТРЕБОВАНИЯ

Операционная система	Версия MS .NET Framework	Версия	Сайты
Windows Vista Windows 7 Windows 8.1 Windows 10	MS .NET Framework 4.6.2	32 and 64 bit	www.microsoft.com

Скачанный **Конфигуратор** будет в сжатом архиве. Извлеките его и запустите **Configurator.exe**. После запуска язык программного обеспечения можно изменить, нажав в  правом нижнем углу (**Рисунок 7 Выбор языка**)

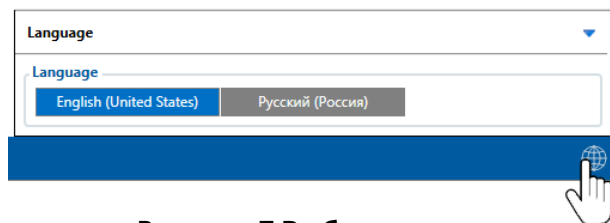


Рисунок 7 Выбор языка

Процесс настройки начинается с нажатия на подключенное устройство (Рисунок 8 Устройство подключено через USB).



Рисунок 8 Устройство подключено через USB

После подключения к конфигуратору появится **окно состояния** (Рисунок 9 окно состояния конфигулятора).

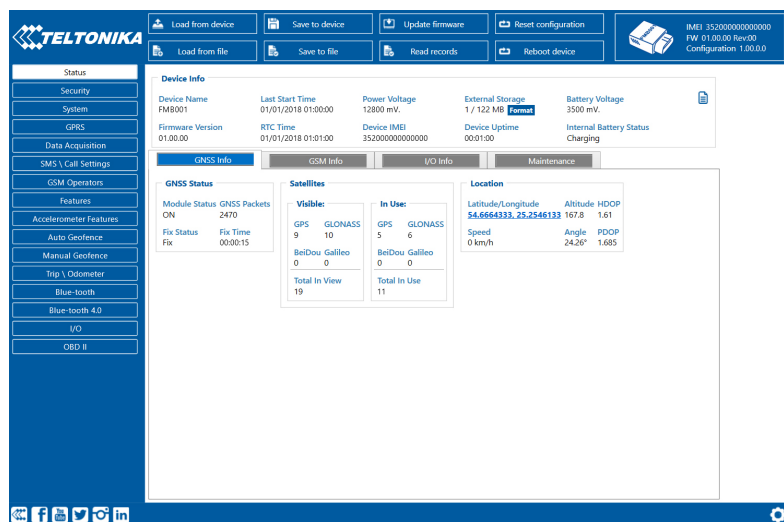


Рисунок 9 окно состояния конфигулятора

Различные вкладки окна состояния отображают информацию о GNSS, GSM, I/O, Обслуживание и т. д. FMB001 имеет один профиль пользователя, который вы можете редактировать, его можно загрузить и сохранить на устройстве. После любой модификации конфигурации изменения необходимо сохранить на устройстве с помощью кнопки **Сохранить на устройство**. Основные кнопки предлагают следующие функции:

1. **Загрузить из устройства** – При подключении, конфигурация загружается из устройства.
2. **Сохранить** – Сохранить конфигурацию в устройство.
3. **Загрузить из файла** – Конфигурация загружается из выбранного файла.
4. **Сохранить файл** – Сохранить настройки в файл.
5. **Перепрошить** – Изменить прошивку на устройстве.
6. **Считать данные** – Запись данных мониторинга из устройства в файл.
7. **Перезагрузите устройство** – Выполнить перезагрузку устройства.
8. **Сброс настроек** – Сбросить настройки к заводским

Важной секцией конфигулятора является **GPRS** - где можно настроить все настройки вашего сервера и GPRS и Режимы отправки данных - где параметры настройки данных могут быть настроены. Более подробную информацию о конфигурации FMB001 с помощью конфигулятора можно найти в нашей [Wiki](#).

LED индикации

Таблица 3 LED индикаторы навигации

ПОВЕДЕНИЕ	ЗНАЧЕНИЕ
Постоянно включен	нет сигнала GNSS
Мигает каждую секунду	Нормальный режим, GNSS работает
Выключенный	GNSS отключена, потому что: Устройство не работает или устройство находится в спящем режиме
Быстрое мигание	Обновление прошивки устройства

Таблица 4 LED индикаторы состояния

ПОВЕДЕНИЕ	ЗНАЧЕНИЕ
Мигает каждую секунду	Нормальный режим
Мигает каждые две секунды	Спящий режим
Быстрое кратковременное мигание	Modem activity
Выключенный	Устройство не работает или устройство находится в режиме загрузки

Характеристики

Основные характеристики

Таблица 5 Основные характеристики

МОДУЛЬ	
Название	TM2500
Технология	GSM, GPRS, GNSS, BLUE-TOOTH
GNSS	
GNSS	GPS, GLONASS, GALILEO, BEIDOU, SBAS, QZSS, DGPS, AGPS
Ресивер	33 канал
Чувствительность GNSS приёмника	-165 dBm
Точность	< 3 м
Горячий запуск	< 1 с
Теплый запуск	< 25 с
Холодный запуск	< 35 с
СОТОВЫЙ	
Технология	GSM
2G диапазоны	четырёхдиапазонный модуль 850 / 900 / 1800 / 1900 MHz
Передача данных	GPRS класса 12 (up to 240 kbps), GPRS Мобильная станция класса B
Поддержка данных	SMS (текст, данные)

НАПРЯЖЕНИЕ ПИТАНИЯ

Нормальный режим работы	10 - 30 В DC с защитой от перенапряжения
Энергопотребление	At 12В < 5 мА (Режим Ультра Глубокого Сна)
	At 12В < 7 мА (Режим Глубокого Сна)
	At 12В < 7 мА (Спящий Режим Онлайн)
	At 12В < 8 мА (Спящий режим GPS) At 12В < 28 мА (Номинально)

BLUE-TOOTH

Спецификация	4.0 + LE
Поддерживаемые периферийные устройства	Датчик температуры и влажности , Наушники, OBDII донгл

OBD ИНТЕРФЕЙСЫ

Данные	K-Line, Данные шины CAN
Чтение данных	До 32 параметров бортовой сети, 10 поддерживаемых протоколов OBD

ИНТЕРФЕЙСЫ

Цифровые входы	1
Соединение	OBDII разъем
GNSS антенна	Внутренняя высокая усиление
GSM антенна	Внутренняя высокая усиление
USB	2.0 Micro-USB
LED индикации	2 LED индикаторы состояния
SIM	Micro-SIM
Память	128MB внутренняя флэш-память

ТЕХНИЧЕСКИЕ ПАРАМЕТРЫ

Размеры	50,7 x 49,6 x 25 мм (Д x Ш x В)
Вес	63 г

УСЛОВИЯ РАБОТЫ

Рабочая температура	-25 °С до +55 °С
Температура хранения	-40 °С до +70 °С
Относительная влажность при хранении	5% до 95% без конденсации
Рейтинг защиты от проникновения	IP41

ХАРАКТЕРИСТИКИ

Датчики	Акселерометр
Сценарии	Безопасное вождение , Превышение скорости , Оповещение о помехах , Расчет расхода топлива по GPS , Чрезмерный холостой ход , Обнаружение отсоединения , Определение буксировки автомобиля , Определение ДТП , Auto Geofence , Геозона , Рейс
Режимы сна	Спящий режим GPS , Спящий Режим Онлайн , Режим Глубокого Сна , Режим Ультра Глубокого Сна
Обновление конфигурации и прошивки	FOTA Web , FOTA , FMB Конфигуратор (USB, Blue-tooth), FMBT мобильное приложение (Конфигурация)
SMS	Конфигурация, События, Отладка
GPRS команды	Конфигурация, Отладка
Синхронизация времени	GPS, NITZ, NTP

Информация о безопасности

Это сообщение содержит информацию о том, как безопасно управлять FMB001. Следуя этим требованиям и рекомендациям, вы избегаете опасных ситуаций. Вы должны внимательно прочитать эти инструкции и строго следовать им перед эксплуатацией устройства!

- Устройство использует ограниченный источник питания SELV. Номинальное напряжение составляет +12 В постоянного тока. Допустимый диапазон напряжения составляет + 10 ... + 30 В постоянного тока.
- о избежание механических повреждений рекомендуется транспортировать устройство в ударопрочной упаковке. Перед использованием устройство должно быть размещено таким образом, чтобы его LED индикаторы были видны. Они показывают статус работы устройства.
- Перед отсоединением устройства от автомобиля зажигание **ДОЛЖНО БЫТЬ ВЫКЛЮЧЕНО.**



Не разбирайте терминал. Если он поврежден, кабель питания не изолирован или его изоляция повреждена, до того, как питание не отключено, не прикасайтесь к устройству.



Все устройства, обменивающиеся данными по радиоканалу, генерируют излучение,



которое может повлиять на работу других близко установленных приборов.



Пожалуйста, свяжитесь с представителями модели автомобиля относительно местоположения OBDII на вашем автомобиле. Если вы не уверены в правильном подключении, обратитесь к квалифицированному персоналу.



Программирование терминала должно производиться с помощью ПК (с автономным питанием).



В грозу запрещены любые работы по установке и обслуживанию.

Устройство чувствительно к воздействию воды и влаги.



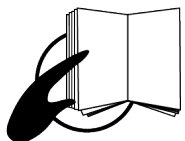
Teltonika не несет ответственности за любой ущерб, вызванный неправильными кабелями, используемыми для соединения между ПК и FMB001



ПРЕДУПРЕЖДЕНИЕ! Не используйте устройство FMB001, если оно отвлекает водителя или вызывает неудобства из-за размещения OBDII. Устройство не должно мешать водителю.

Сертификация и одобрения

- [FMB001 CE / RED](#)
- [FMB001 E-Mark](#)
- [FMB001 EAC](#)
- [FMB001 RoHS](#)
- [FMB001 REACH](#)
- [FMB001 Declaration of IMEI assignment](#)



Этот знак на упаковке означает, что перед началом работы необходимо прочитать Руководство пользователя. Полную версию руководства пользователя можно найти в нашей [Wiki](#).



Этот знак на упаковке означает, что все используемое электронное и электрическое оборудование не следует смешивать с обычными бытовыми отходами.



Teltonika заявляет под свою исключительную ответственность, что указанный продукт соответствует Европейской директиве 2014/53/EU (RED).